

Sada ovládacích prvků (není součástí sady e-KOTELNA)

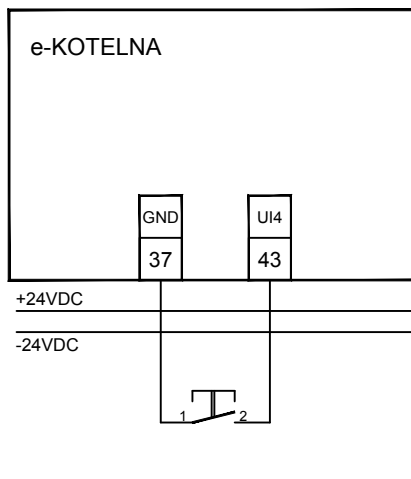
Tlačítko černé

Signálka žlutá

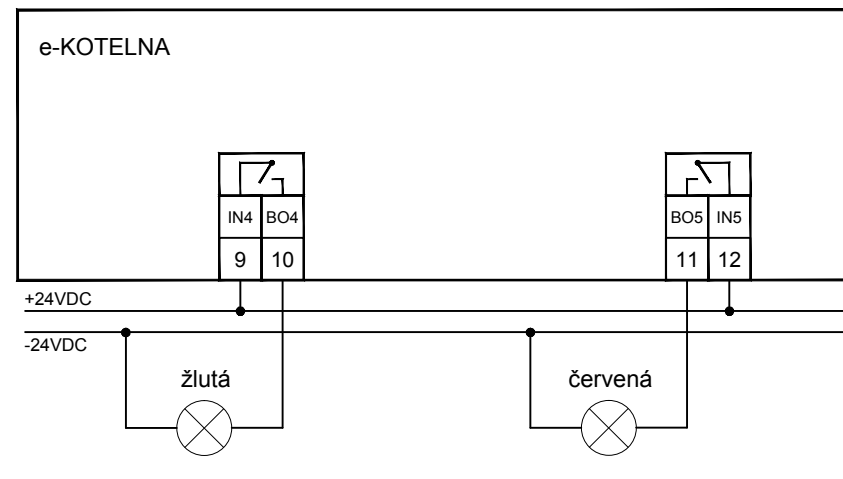
Signálka červená



Zapojení univerzálních vstupů UI  
Připojení do systému e-KOTELNA



Zapojení digitální výstupy DO  
Připojení do systému e-KOTELNA



Zapojení tlačítka  
Kvitace/Deblokace poruchy

Zapojení poruchové signalizace  
nesvítí, bliká, trvale svítí

Zapojení havarijní signalizace  
nesvítí, bliká, trvale svítí



ZODP.PROJEKTANT:  
**Ing. Karel Skyba**  
KRESLIL:  
**Martin Zajíc**

AKCE:  
**PORUCHOVÁ SIGNALIZACE**  
[www.e-kotelna.cz](http://www.e-kotelna.cz)

NÁZEV:  
**e-KOTELNA V1.0**  
Vzorové schéma zapojení  
Tlačítko, Signálka

ZAKÁZKA Č.:  
-  
DWG:  
**e-KOTELNA**

DATUM:  
**07/2020**  
DATUM ZMĚNY:  
-

Č.VÝKRESU:  
**1**